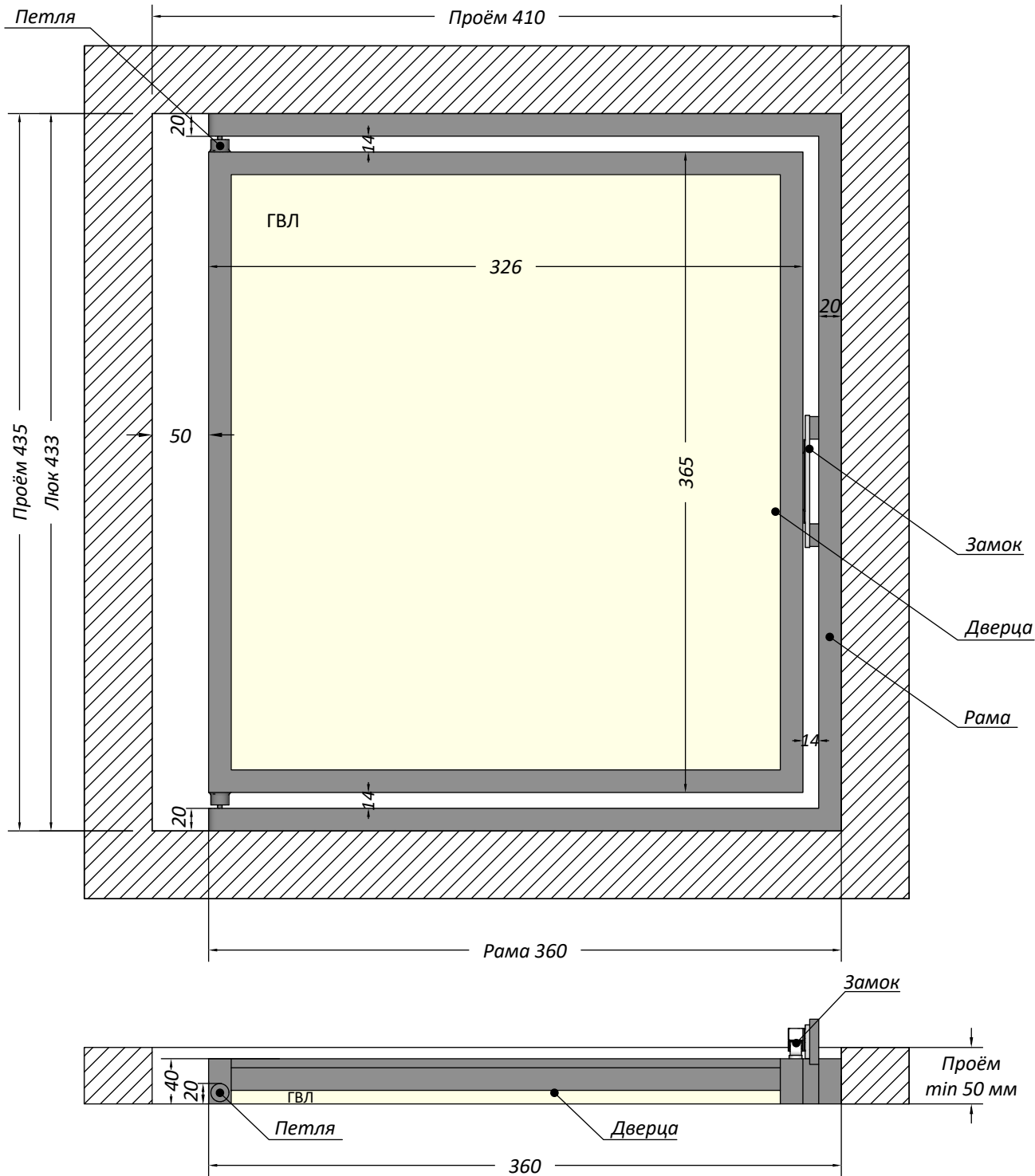
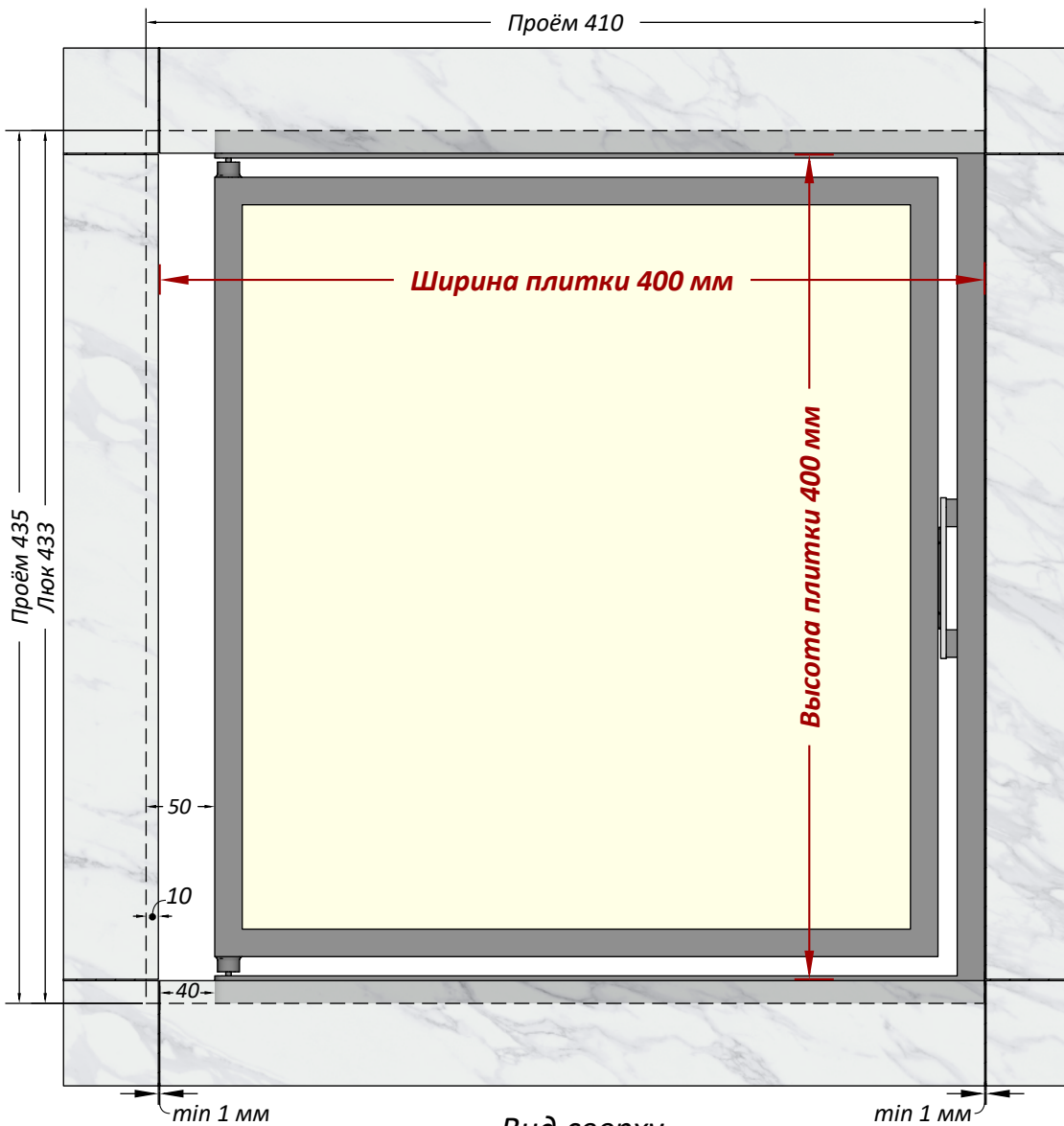


# Люк под плитку 400x400 мм



Вид спереди

Проём 410



Ширина плитки 400 мм

Высота плитки 400 мм

Проём 435  
Люк 433

50

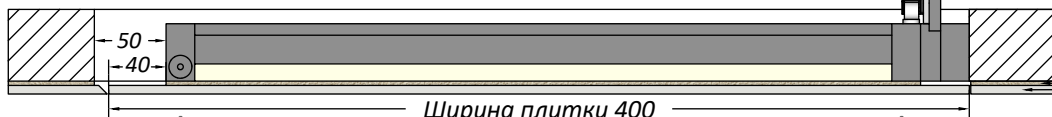
10

40

min 1 мм

min 1 мм

Вид сверху



Ширина плитки 400

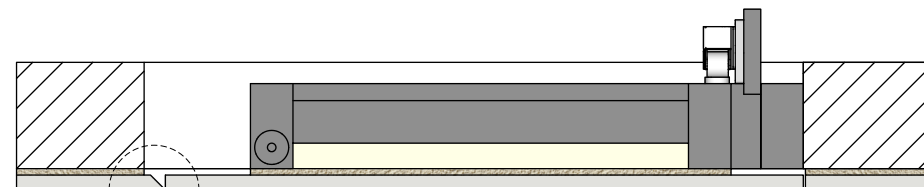
50

40

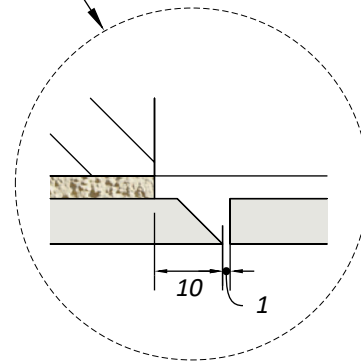
Открытие нажатием  
со стороны петли

или

Открытие нажатием  
со стороны петли



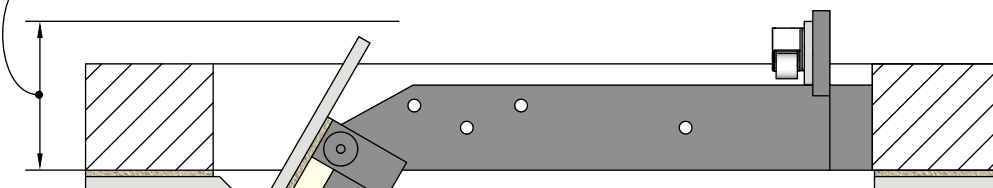
запил плитки  
под 45°



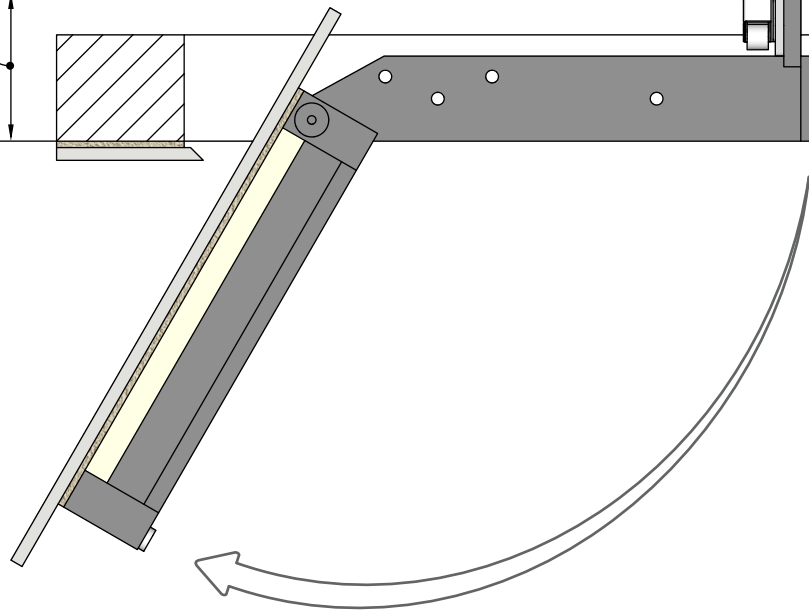
10

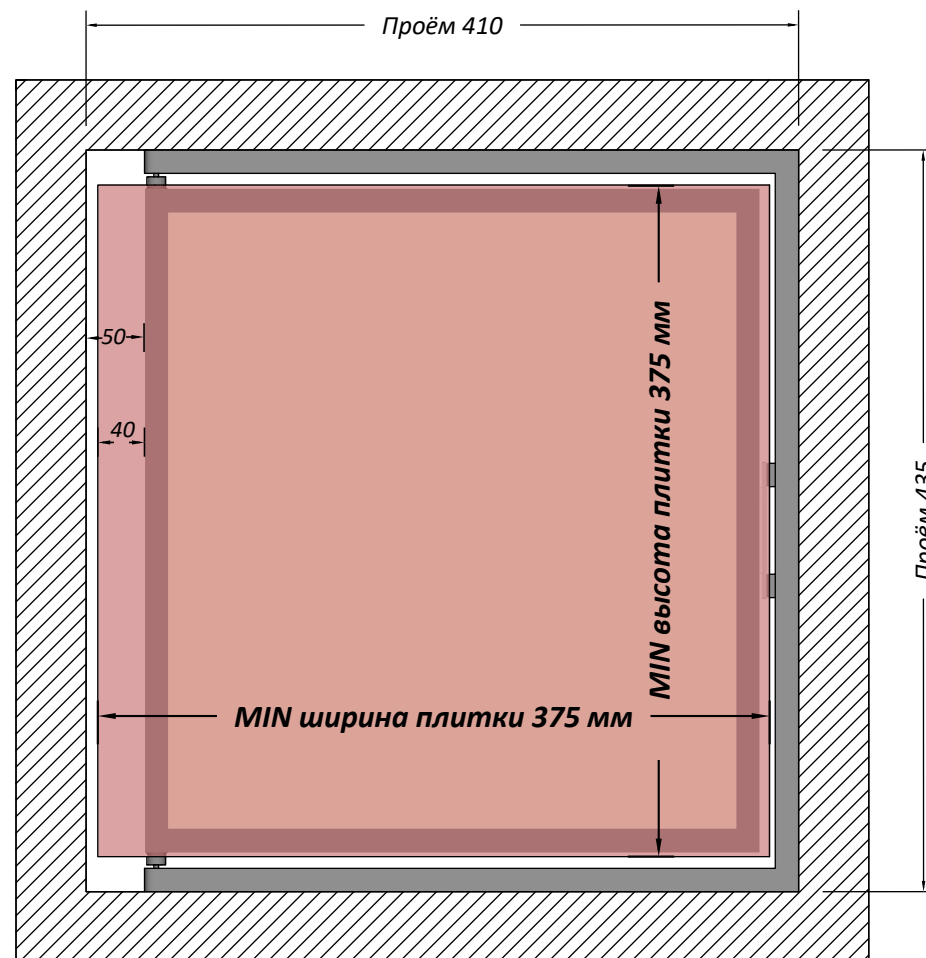
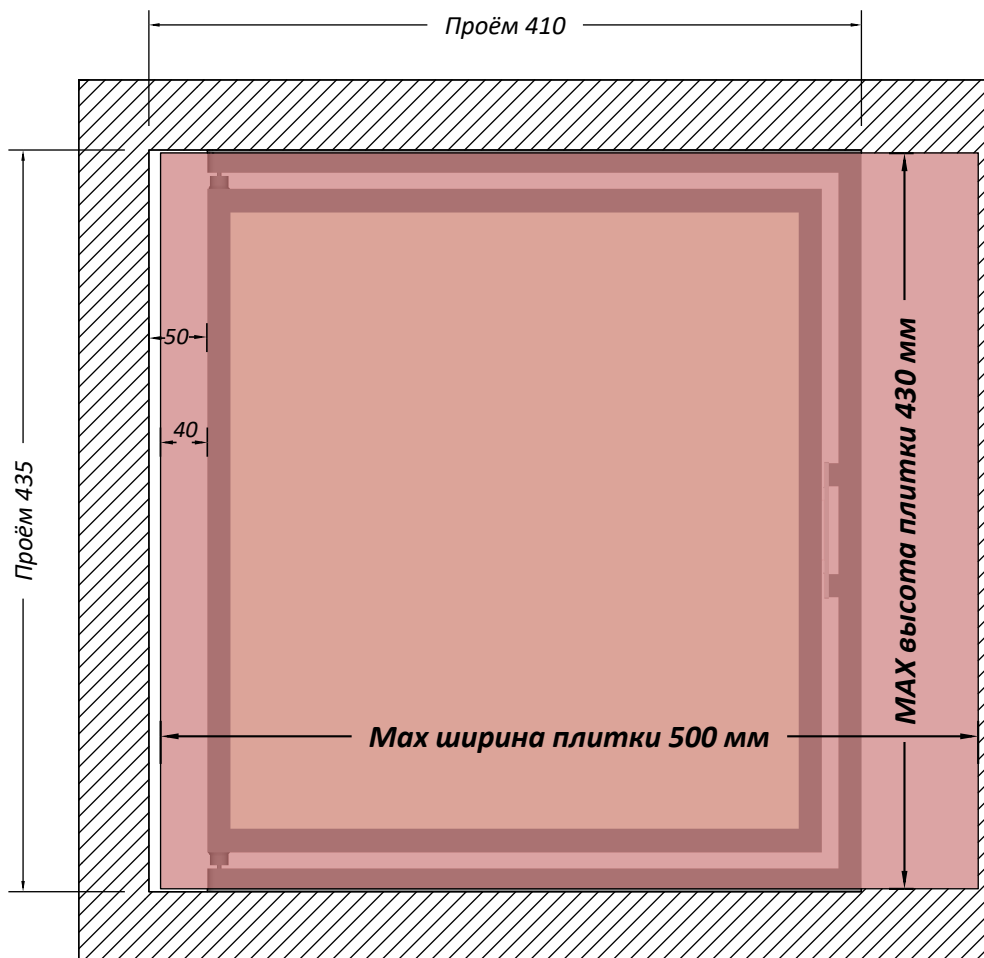
1

Глубина ниши  
min 70 мм



Клеевой слой min 3 мм  
Облицовочная плитка





*Люк устанавливать петлевой стороной не ближе, чем на 40мм от шва плиток.*

*Люк устанавливать петлевой стороной не ближе, чем на 50мм от проёма.*